

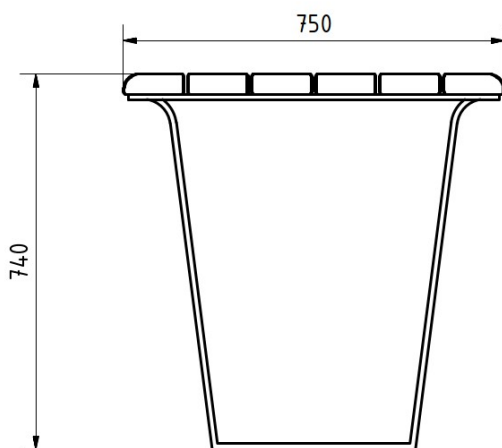
Modell Baden Baden

13.06.2024
Seite 1/6



Der Tisch entspricht in Design sowie den verwendeten Materialien den Bänken des Typs „Baden Baden“. Eine ansprechende Ergänzung der Produktserie.

Das Gestell besteht aus einer verschweißten Konstruktion aus feuerverzinktem und zusätzlich pulverbeschichtetem Flachstahl.



Technische Daten

Tischlänge	180 cm
Tischhöhe	74 cm
Tischtiefe	75 cm
Ortsbefestigung	4 Edelstahllanker / 4 Tellerkopfschrauben
Lieferung	montiert
mobil aufstellbar	nein
Gewicht	ca. 74 KG

Modell Baden Baden

13.06.2024
Seite 2/6

Artikelnr.	Modell	Ausführung
------------	--------	------------

Ausführungen mit NOBA-Leimholz Douglasie geölt

72572	Baden Baden H LH DOU ÖI	Bank ohne Rückenlehne Gestell feuerverzinkt und pulverbeschichtet DB703 NOBA-Leimholz® Douglasie geölt Sitzlänge 180cm
-------	----------------------------	---

72576	Baden Baden L LH DOU ÖI	Bank mit Rückenlehne Gestell feuerverzinkt und pulverbeschichtet DB703 NOBA-Leimholz® Douglasie geölt Sitzlänge 180cm
-------	----------------------------	--

72580	Baden Baden T LH DOU ÖI	Tisch Gestell feuerverzinkt und pulverbeschichtet DB703 NOBA-Leimholz® Douglasie geölt Tischlänge 180cm Ausführung mit schmaler Belattung
-------	----------------------------	---

Ausführungen mit NOBA-Leimholz Douglasie lasiert

72574	Baden Baden H LH DOU lasiert	Bank ohne Rückenlehne Gestell feuerverzinkt und pulverbeschichtet DB703 NOBA-Leimholz® Douglasie lasiert Sitzlänge 180cm
-------	---------------------------------	---

Modell Baden Baden

13.06.2024
Seite 3/6

72578	Baden Baden L LH DOU lasiert	Bank mit Rückenlehne Gestell feuerverzinkt und pulverbeschichtet DB703 NOBA-Leimholz® Douglasie lasiert Sitzlänge 180cm
72582	Baden Baden T LH DOU lasiert	Tisch Gestell feuerverzinkt und pulverbeschichtet DB703 NOBA-Leimholz® Douglasie lasiert Tischlänge 180cm Ausführung mit schmaler Belattung
Ausführungen mit europ. Lärche geölt		
72368	Baden Baden H LÄ	Bank ohne Rückenlehne Gestell feuerverzinkt und pulverbeschichtet DB703 europ. Lärche geölt Sitzlänge 180cm
72361	Baden Baden L LÄ	Bank mit Rückenlehne Gestell feuerverzinkt und pulverbeschichtet DB703 europ. Lärche geölt Sitzlänge 180cm
72375	Baden Baden T LÄ	Tisch Gestell feuerverzinkt und pulverbeschichtet DB703 europ. Lärche geölt

Modell Baden Baden

13.06.2024
Seite 4/6

Tischlänge 180cm

Ausführungen mit Eschenholz lasiert

72370	Baden Baden H ES	Bank ohne Rückenlehne Gestell feuerverzinkt und pulverbeschichtet DB703 Eschenholz lasiert Sitzlänge 180cm
-------	------------------	---

72363	Baden Baden L ES	Bank mit Rückenlehne Gestell feuerverzinkt und pulverbeschichtet DB703 Eschenholz lasiert Sitzlänge 180cm
-------	------------------	--

72377	Baden Baden T ES	Tisch Gestell feuerverzinkt und pulverbeschichtet DB703 Eschenholz lasiert Tischlänge 180cm
-------	------------------	--

Ausführungen mit FSC-Hartholz geölt

72373	Baden Baden H FSC	Bank ohne Rückenlehne Gestell feuerverzinkt und pulverbeschichtet DB703 FSC-Hartholz geölt Sitzlänge 180cm
-------	-------------------	---

Modell Baden Baden

13.06.2024
Seite 5/6

72365	Baden Baden L FSC	Bank mit Rückenlehne Gestell feuerverzinkt und pulverbeschichtet DB703 FSC-Harholz geölt Sitzlänge 180cm
72379	Baden Baden T FSC	Tisch Gestell feuerverzinkt und pulverbeschichtet DB703 FSC-Harholz geölt Tischlänge 180cm

Ausführungen mit FSC-Bambus dunkelbraun lasiert

72374	Baden Baden H BAM	Bank ohne Rückenlehne Gestell feuerverzinkt und pulverbeschichtet DB703 FSC-Bambus dunkelbraun lasiert Sitzlänge 200cm
72367	Baden Baden L BAM	Bank mit Rückenlehne Gestell feuerverzinkt und pulverbeschichtet DB703 FSC-Bambus dunkelbraun lasiert Sitzlänge 200cm
72381	Baden Baden T BAM	Tisch Gestell feuerverzinkt und pulverbeschichtet DB703 FSC-Bambus dunkelbraun lasiert Tischlänge 200cm

Modell Baden Baden

13.06.2024
Seite 6/6

Gerne passen wir dieses Produkt auch ihren Vorstellungen an

Weitere Produkte



PARKBÄNKE
Modell Baden Baden H



PARKBÄNKE
Modell Baden Baden L - "die Seniorbank"