

Modell Hameln

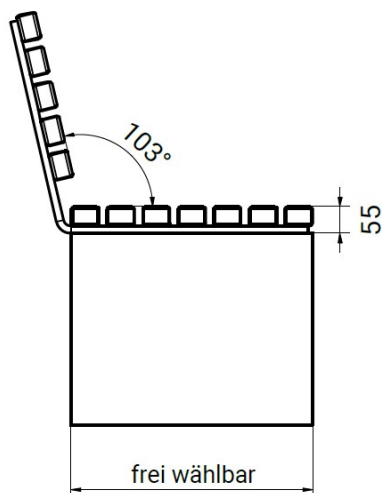
13.02.2024
Seite 1/2



Mit den Auflagen vom Typ Hameln können Sie elegant und flexibel Sitzflächen arrangieren.

Ganz nach Belieben gestalten Sie Auflagen mit, ohne oder auch nur anteiligen Rückenlehnen.

Die Unterkonstruktion besteht aus verschweißten Konsolen aus verzinktem Flachstahl, optional auch pulverbeschichtet.



Technische Daten

| | |
|-----------------------|---------------------|
| Auflagenlänge | frei wählbar |
| Auflagenhöhe | 5,5 cm |
| Auflagentiefe | frei wählbar |
| Rückenlehnen | optional |
| Anordnung Rückenlehne | frei positionierbar |

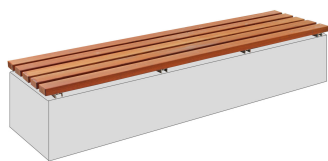
Modell Hameln

13.02.2024
Seite 2/2

| Artikelnr. | Modell | Ausführung |
|------------|--------|---|
| 75279 | Hameln | Sitzauflage mit / ohne Rückenlehne Unterkonstruktion aus Stahl feuerverzinkt Belattungsoptionen: NOBA-Leimholz® Douglasie geölt oder lasiert / europ. Lärche, geölt / Esche, lasiert / FSC-Hartholz, geölt / Bambus dunkelbraun, lasiert Sitzlänge: nach Vorgabe Sitztiefe: nach Vorgabe Länge der Rückenlehne: nach Vorgabe Position der Rückenlehne: nach Vorgabe Bitte fragen Sie diesen Artikel über das Kontaktformular an. |

Gerne passen wir dieses Produkt auch ihren Vorstellungen an

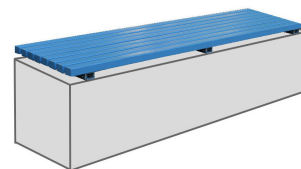
Weitere Produkte



BANKAUFLAGEN
Modell Schwedt



BANKAUFLAGEN
Modell Minden L



BANKAUFLAGEN
Modell Minden H