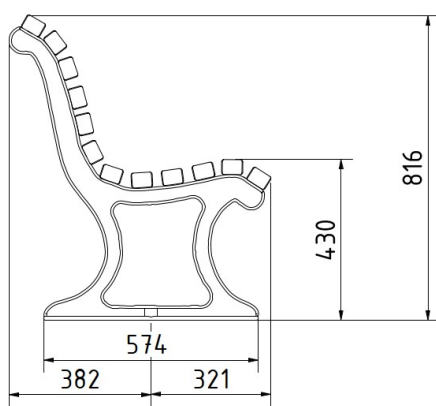


Modell Berlin L

13.02.2024
Seite 1/1



Technische Daten

Sitzlänge	180 cm
Ortsbefestigung	2 Stahllanker M16
Achsmaß A	126,5 cm
Fundamentgröße	L 60 cm x B 15 cm x T 60 cm

