

Modell Ems

13.06.2024
Seite 1/3

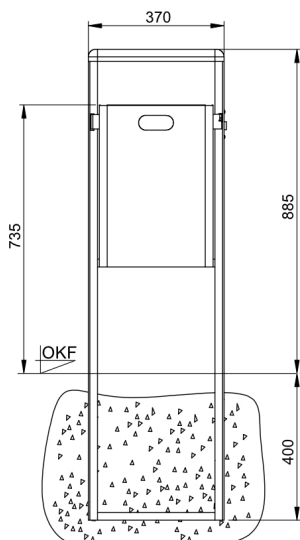


Bei dem Modell Ems handelt es sich um einen Stand-Abfallbehälter mit Haube aus Stahlblech, der an zwei U - Stahlpfosten angebracht ist.

Optional wird in der Haube ein Aschenbecher integriert.

Für die Entleerung wird der Behälter mit einem Dreikantschlüssel gelöst und kann dann entweder geschwenkt oder entnommen werden.

Alle Teile feuerverzinkt, optional auch pulverbeschichtet.



Technische Daten

Volumen	40 Liter
Gesamthöhe	88 cm
Breite x Tiefe	37 x 32 cm
Gewicht	ca. 23 KG
sep. Innenbehälter	ja
Ascher	optional
Ortsbefestigung	zum Einbetonieren / Aufschrauben

Modell Ems

13.06.2024
Seite 2/3

Artikelnr.	Modell	Ausführung
------------	--------	------------

Ausführungen zum Einbetonieren

70051	Ems EB FV	Abfallkorb mit Ständer zum Einbetonieren aus Stahl feuerverzinkt
70052	Ems EB PB	Abfallkorb mit Ständer zum Einbetonieren aus Stahl feuerverzinkt und pulverbeschichtet DB703
70055	Ems mit Ascher EB FV	Abfallkorb mit Ständer zum Einbetonieren Einwurf für Zigaretten aus Stahl feuerverzinkt
70056	Ems mit Ascher EB PB	Abfallkorb mit Ständer zum Einbetonieren Einwurf für Zigaretten aus Stahl feuerverzinkt und pulverbeschichtet DB703

Ausführungen zum Aufdübeln

70049	Ems BP FV	Abfallkorb mit Bodenplatte aus Stahl feuerverzinkt
-------	-----------	---

Modell Ems

13.06.2024
Seite 3/3

70050	Ems BP PB	Abfallkorb mit Bodenplatte aus Stahl feuerverzinkt und pulverbeschichtet DB703
70053	Ems mit Ascher BP FV	Abfallkorb mit Bodenplatte Einwurf für Zigaretten aus Stahl feuerverzinkt
70054	Ems mit Ascher BP PB	Abfallkorb mit Bodenplatte Einwurf für Zigaretten aus Stahl feuerverzinkt und pulverbeschichtet DB703

Gerne passen wir dieses Produkt auch ihren Vorstellungen an