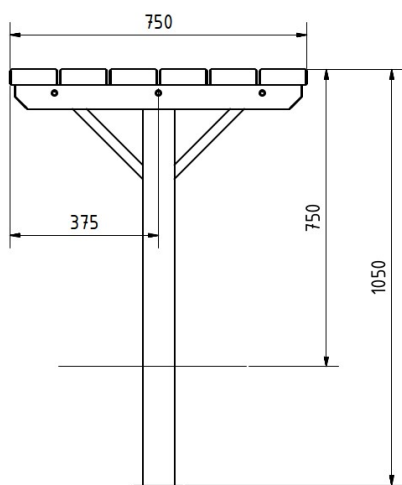


Modell Göttingen

13.06.2024
Seite 1/1



Technische Daten

Tischlänge	180 cm
Tischtiefe	75 cm
Ortsbefestigung	zum Einbetonieren
Achsmaß A	126,5 cm
Einbautiefe	30 cm
Fundamentgröße	L 40 cm x B 40 cm x T 70 cm

