

Modell Göttingen

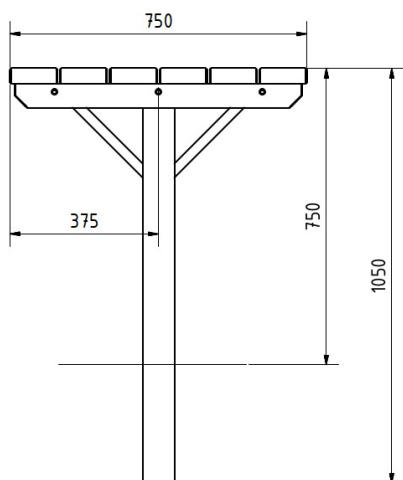
13.06.2024
Seite 1/5



Die Produkte der Serie Göttingen sind schlicht, robust und sehr gut untereinander kombinierbar.

Die Belattung wird auf Stahlwinkel zu Auflagen montiert, die zu Wartungszwecken praktischerweise als Rost demontiert werden können.

Das Gestell besteht aus einer verschweißten Konstruktion aus Rechteckrohrstahl. Die Stahlteile werden feuerverzinkt und zusätzlich pulverbeschichtet.



Technische Daten

Tischlänge	180 cm
Tischtiefe	75 cm
Tischhöhe	75 cm
Ortsbefestigung	zum Einbetonieren
Lieferung	teilmontiert
mobil aufstellbar	nein
Gewicht	ca. 65 KG

Modell Göttingen

13.06.2024
Seite 2/5

Artikelnr.	Modell	Ausführung
------------	--------	------------

Ausführungen mit europ. Lärche geölt

72300	Göttingen H LÄ	Bank ohne Rückenlehne Gestell feuerverzinkt und pulverbeschichtet DB703 europ. Lärche geölt Sitzlänge 180cm
-------	----------------	--

72307	Göttingen L LÄ	Bank mit Rückenlehne Gestell feuerverzinkt und pulverbeschichtet DB703 europ. Lärche geölt Sitzlänge 180cm
-------	----------------	---

72314	Göttingen T LÄ	Tisch Gestell feuerverzinkt und pulverbeschichtet DB703 europ. Lärche geölt Tischlänge 180cm
-------	----------------	---

Ausführungen mit Eschenholz lasiert

72302	Göttingen H ES	Bank ohne Rückenlehne Gestell feuerverzinkt und pulverbeschichtet DB703 Eschenholz lasiert Sitzlänge 180cm
-------	----------------	---

Modell Göttingen

13.06.2024
Seite 3/5

72309	Göttingen L ES	Bank mit Rückenlehne Gestell feuerverzinkt und pulverbeschichtet DB703 Eschenholz lasiert Sitzlänge 180cm
72316	Göttingen T ES	Tisch Gestell feuerverzinkt und pulverbeschichtet DB703 Eschenholz lasiert Tischlänge 180cm
Ausführungen mit FSC-Hartholz geölt		
72304	Göttingen H FSC	Bank ohne Rückenlehne Gestell feuerverzinkt und pulverbeschichtet DB703 FSC-Hartholz geölt Sitzlänge 180cm
72311	Göttingen L FSC	Bank mit Rückenlehne Gestell feuerverzinkt und pulverbeschichtet DB703 FSC-Hartholz geölt Sitzlänge 180cm
72318	Göttingen T FSC	Tisch Gestell feuerverzinkt und pulverbeschichtet DB703 FSC-Hartholz geölt Tischlänge 180cm

Modell Göttingen

13.06.2024
Seite 4/5

Ausführungen mit Bambus dunkelbraun lasiert

72306	Göttingen H BAM	Bank ohne Rückenlehne Gestell feuerverzinkt und pulverbeschichtet DB703 FSC-Bambus dunkelbraun lasiert Sitzlänge 200cm
-------	-----------------	---

72313	Göttingen L BAM	Bank mit Rückenlehne Gestell feuerverzinkt und pulverbeschichtet DB703 FSC-Bambus dunkelbraun lasiert Sitzlänge 200cm
-------	-----------------	--

72320	Göttingen T BAM	Tisch Gestell feuerverzinkt und pulverbeschichtet DB703 FSC-Bambus dunkelbraun lasiert Tischlänge 200cm
-------	-----------------	--

Gerne passen wir dieses Produkt auch ihren Vorstellungen an

Modell Göttingen

13.06.2024
Seite 5/5

Weitere Produkte



PARKBÄNKE
Modell Göttingen H



PARKBÄNKE
Modell Göttingen L