

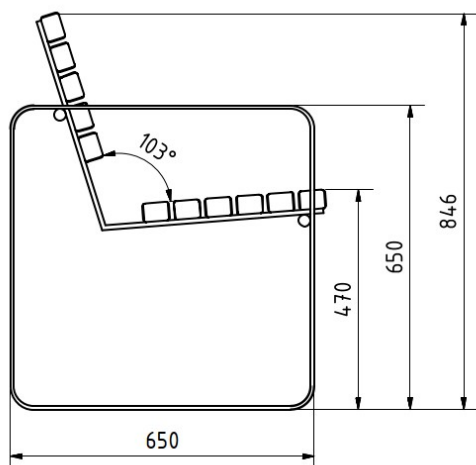
## Modell Kassel L

13.02.2024  
Seite 1/3



Das moderne Bankmodell Kassel L verfügt über eine klare Formensprache und wird hierdurch zu einem subtilen Blickfang.

Das Bankgestell besteht aus einer verschweißten Konstruktion aus feuerverzinktem und zusätzlich pulverbeschichteten Flachstahl.



### Technische Daten

Gesamtlänge	197 cm
Sitzlänge	180 cm
Gesamthöhe	85 cm
Sitzhöhe	45 cm
Gesamttiefe	65 cm
Ortsbefestigung	4 Edelstahlanker
Lieferung	montiert
mobil aufstellbar	ja
Gewicht	ca. 73 KG

## Modell Kassel L

13.02.2024  
Seite 2/3

Artikelnr.	Modell	Ausführung
72608	Kassel L LH DOU Öl	Bank mit Rückenlehne Gestell feuerverzinkt und pulverbeschichtet DB703 NOBA-Leimholz® Douglasie geölt Sitzlänge 180cm
72610	Kassel L LH DOU lasiert	Bank mit Rückenlehne Gestell feuerverzinkt und pulverbeschichtet DB703 NOBA-Leimholz® Douglasie lasiert Sitzlänge 180cm
72285	Kassel L LÄ	Bank mit Rückenlehne Gestell feuerverzinkt und pulverbeschichtet DB703 europ. Lärche geölt Sitzlänge 180cm
72287	Kassel L ES	Bank mit Rückenlehne Gestell feuerverzinkt und pulverbeschichtet DB703 Eschenholz lasiert Sitzlänge 180cm
72289	Kassel L FSC	Bank mit Rückenlehne Gestell feuerverzinkt und pulverbeschichtet DB703

## Modell Kassel L

13.02.2024  
Seite 3/3

FSC-Harholz geölt  
Sitzlänge 180cm

---

72291

**Kassel L BAM**

Bank mit Rückenlehne  
Gestell feuerverzinkt und pulverbeschichtet DB703  
FSC-Bambus dunkelbraun lasiert  
Sitzlänge 200cm

---

Gerne passen wir dieses Produkt auch ihren Vorstellungen an