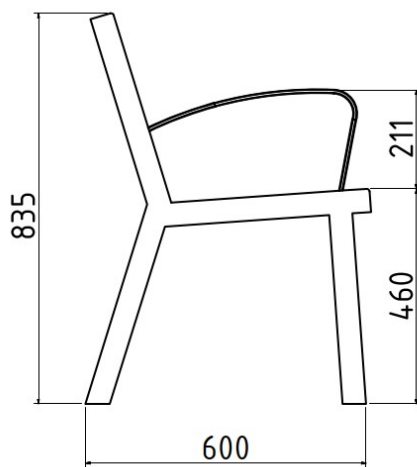


Modell Kiel L+AL

11.02.2025
Seite 1/1



Technische Daten

Gesamtlänge	187 cm
Sitzlänge	180 cm
Ortsbefestigung	4 Spreizanker
Achsmaß A	184 cm
Achsmaß B	55 cm
Fundamentgröße	L 70 cm x B 15 cm x T 60 cm

