

## Modell Kiel L+AL

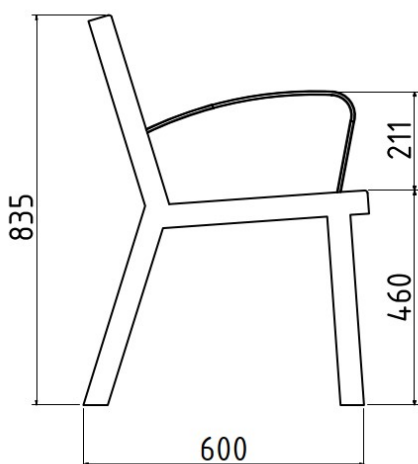
11.02.2025  
Seite 1/3



Die Produkte der Serie Kiel besitzen ein offenes und leichtes Design.

Ob in Form einer Sitzgruppe, mit einer Armlehne als Aufstehhilfe oder als Seniorenbank die Produkte dieser Serie verlieren nie ihren einladenden Charakter.

Das Gestell besteht aus einer verschweißten Konstruktion aus Rechteckrohrstahl. Die Stahlteile werden feuerverzinkt und zusätzlich pulverbeschichtet.



### Technische Daten

Gesamtlänge	187 cm
Sitzlänge	180 cm
Gesamthöhe	83 cm
Sitzhöhe	44 cm
Gesamttiefe	61 cm
Ortsbefestigung	4 Spreizanker
Lieferung	montiert
mobil aufstellbar	ja
Gewicht	ca. 52 KG

## Modell Kiel L+AL

11.02.2025  
Seite 2/3

Artikelnr.	Modell	Ausführung
72620	Kiel L+AL LH DOU / LÄ ÖI	Bank mit Rücken- und Armlehne Gestell feuerverzinkt und pulverbeschichtet DB703 NOBA-Leimholz® Douglasie oder Lärche geölt Sitzlänge 180cm
72533	Kiel L+AL LÄ	Bank mit Rücken- und Armlehne Gestell feuerverzinkt und pulverbeschichtet DB703 europ. Lärche geölt Sitzlänge 180cm
72535	Kiel L+AL ES	Bank mit Rücken- und Armlehne Gestell feuerverzinkt und pulverbeschichtet DB703 Eschenholz lasiert Sitzlänge 180cm
72537	Kiel L+AL FSC	Bank mit Rücken- und Armlehne Gestell feuerverzinkt und pulverbeschichtet DB703 FSC-Harholz geölt Sitzlänge 180cm
72538	Kiel L+AL BAM	Bank mit Rücken- und Armlehne Gestell feuerverzinkt und pulverbeschichtet DB703

## Modell Kiel L+AL

11.02.2025  
Seite 3/3

FSC-Bambus dunkelbraun lasiert  
Sitzlänge 200cm

---

Gerne passen wir dieses Produkt auch ihren Vorstellungen an

### Weitere Produkte



PARKBÄNKE  
Modell Kiel H



PARKBÄNKE  
Modell Kiel L



PARKBÄNKE  
Modell Kiel L SEN - "die Senioren-  
bank"