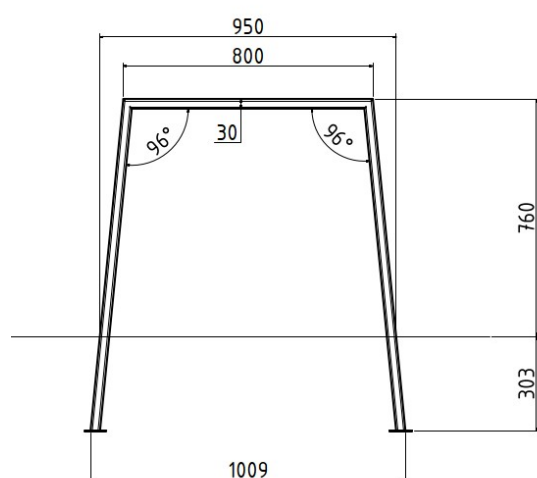


Modell Kiel F

06.09.2024
Seite 1/1



Technische Daten

Höhe	76 cm
Gesamthöhe	106 cm
Breite (gesamt)	95 cm
Breite (obere Strebe)	80 cm
Achsmaß	100 cm
Fundamentgröße	L 25 cm x B 25 cm x T 70 cm