

## Modell Koblenz H

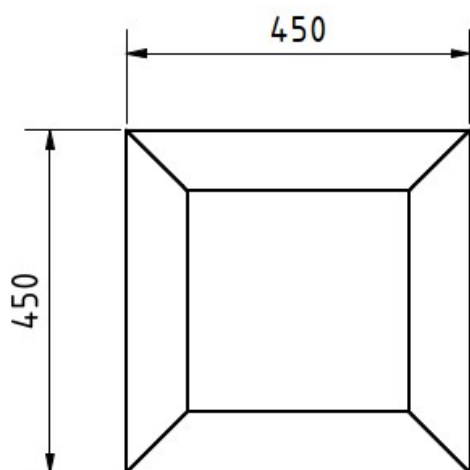
01.02.2024  
Seite 1/3



Die Produkte der Serie Koblenz verfügen über eine schlichte und klare Formensprache.

Es werden einheitliche Materialquerschnitte verwendet, die sich in den unterschiedlichen Bestandteilen des Produkts wiederfinden. Das Ergebnis: Ein stimmiges Design.

Das Gestell besteht aus einer verschweißten Konstruktion aus Rechteckstahlrohre. Die Stahlteile werden feuerverzinkt und zusätzlich pulverbeschichtet.



### Technische Daten

Gesamtlänge	209 cm
Sitzlänge	200 cm
Sitzhöhe	45 cm
Gesamttiefe	45 cm
Ortsbefestigung	4 Spreizanker
Lieferung	montiert
mobil aufstellbar	ja
Gewicht	ca. 34 KG

## Modell Koblenz H

01.02.2024  
Seite 2/3

Artikelnr.	Modell	Ausführung
72215	Koblenz H LÄ	Bank ohne Rückenlehne Gestell feuerverzinkt und pulverbeschichtet DB703 europ. Lärche geölt Sitzlänge 200cm
72216	Koblenz H ES	Bank ohne Rückenlehne Gestell feuerverzinkt und pulverbeschichtet DB703 Eschenholz lasiert Sitzlänge 200cm
72217	Koblenz H FSC	Bank ohne Rückenlehne Gestell feuerverzinkt und pulverbeschichtet DB703 FSC-Hartholz geölt Sitzlänge 200cm
72218	Koblenz H BAM	Bank ohne Rückenlehne Gestell feuerverzinkt und pulverbeschichtet DB703 FSC-Bambus dunkelbraun lasiert Sitzlänge 200cm

Gerne passen wir dieses Produkt auch ihren Vorstellungen an

## Modell Koblenz H

01.02.2024  
Seite 3/3

### Weitere Produkte



PARKBÄNKE  
Modell Koblenz L



SITZGRUPPEN  
Modell Koblenz