

## Modell Oranienburg L

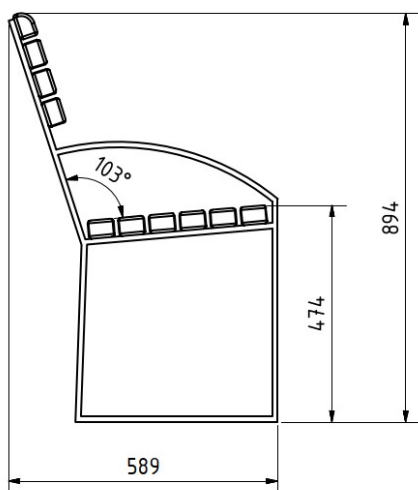
13.06.2024  
Seite 1/3



Bei dem Modell „Oranienburg“ handelt es sich um eine moderne Bank, die ein leichtes Aussehen besitzt.

Trotzdem ist sie ausreichend dimensioniert, um der Nutzung im öffentlichen Raum Stand zu halten.

Das Bankgestell besteht aus einer verschweißten Konstruktion aus feuerverzinktem und zusätzlich pulverbeschichtetem Flachstahl.



### Technische Daten

Gesamtlänge	180 cm
Sitzlänge	164 cm
Gesamthöhe	89 cm
Sitzhöhe	45 cm
Gesamttiefe	59 cm
Ortsbefestigung	4 Edelstahlanker
Lieferung	montiert
mobil aufstellbar	ja
Gewicht	ca. 69 kg

## Modell Oranienburg L

13.06.2024  
Seite 2/3

Artikelnr.	Modell	Ausführung
72684	Oranienburg L LH DOU Öl	Bank mit Rückenlehne Gestell feuerverzinkt und pulverbeschichtet DB703 NOBA-Leimholz® Douglasie geölt Sitzlänge 180cm
72686	Oranienburg L LH DOU lasiert	Bank mit Rückenlehne Gestell feuerverzinkt und pulverbeschichtet DB703 NOBA-Leimholz® Douglasie lasiert Sitzlänge 180cm
72074	Oranienburg L LÄ	Bank mit Rückenlehne Gestell feuerverzinkt und pulverbeschichtet DB703 europ. Lärche geölt Sitzlänge 180cm
72076	Oranienburg L ES	Bank mit Rückenlehne Gestell feuerverzinkt und pulverbeschichtet DB703 Eschenholz lasiert Sitzlänge 180cm
72078	Oranienburg L FSC	Bank mit Rückenlehne Gestell feuerverzinkt und pulverbeschichtet DB703

## Modell Oranienburg L

13.06.2024  
Seite 3/3

FSC-Harholz geölt  
Sitzlänge 180cm

72080

Oranienburg L BAM

Bank mit Rückenlehne  
Gestell feuerverzinkt und pulverbeschichtet DB703  
FSC-Bambus dunkelbraun lasiert  
Sitzlänge 200cm

Gerne passen wir dieses Produkt auch ihren Vorstellungen an

## Weitere Produkte



PARKBÄNKE  
Modell Oranienburg H



SITZGRUPPEN  
Modell Oranienburg