

Modell Prenzlau L+AL

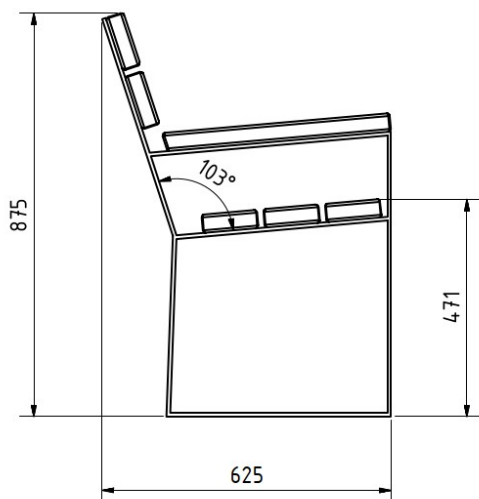
01.02.2024
Seite 1/3



Die Produkte der Serie Prenzlau verfügen über ein puristisches, robustes Aussehen.

Sowohl die Unterkonstruktion als auch die Belattung dieser Bank verfügen über großzügige Querschnitte und sind massiv. Trotz dieser Attribute geht der angenehme Sitzkomfort nicht verloren.

Das Bankgestell besteht aus einer verschweißten Konstruktion aus feuerverzinktem und zusätzlich pulverbeschichtetem Flachstahl.



Technische Daten

Gesamtlänge	180 cm
Sitzlänge	156 cm
Bankattenlänge	180 cm
Gesamthöhe	87 cm
Sitzhöhe	46 cm
Gesamttiefe	63 cm
Ortsbefestigung	4 Edelstahlanker
Lieferung	montiert
mobil aufstellbar	ja
Gewicht	ca. 87 kg

Modell Prenzlau L+AL

01.02.2024
Seite 2/3

Artikelnr.	Modell	Ausführung
72095	Prenzlau L+AL LÄ	Bank mit Rücken- und Armlehne Gestell feuerverzinkt und pulverbeschichtet DB703 europ. Lärche geölt Sitzlänge 180cm
72097	Prenzlau L+AL ES	Bank mit Rücken- und Armlehne Gestell feuerverzinkt und pulverbeschichtet DB703 Eschenholz lasiert Sitzlänge 180cm
72099	Prenzlau L+AL FSC	Bank mit Rücken- und Armlehne Gestell feuerverzinkt und pulverbeschichtet DB703 FSC-Hartholz geölt Sitzlänge 180cm
72101	Prenzlau L+AL BAM	Bank mit Rücken- und Armlehne Gestell feuerverzinkt und pulverbeschichtet DB703 FSC-Bambus dunkelbraun lasiert Sitzlänge 200cm

Gerne passen wir dieses Produkt auch ihren Vorstellungen an

Modell Prenzlau L+AL

01.02.2024
Seite 3/3

Weitere Produkte



PARKBÄNKE
Modell Prenzlau H



PARKBÄNKE
Modell Prenzlau L



SITZGRUPPEN
Modell Prenzlau