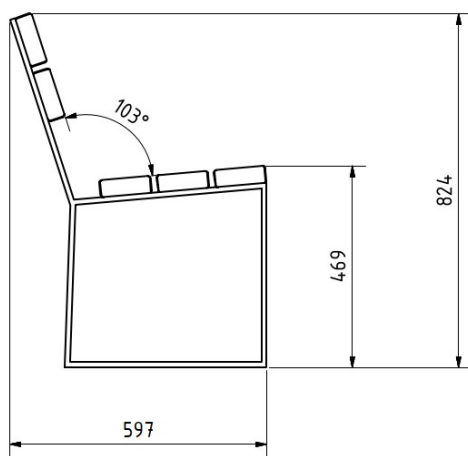


Modell Prenzlau L

01.02.2024
Seite 1/1



Technische Daten

Sitzlänge	180 cm
Ortsbefestigung	4 Edelstahlanker
Gewicht	ca. 63 kg
Achsmaß A	168 cm
Achsmaß B	27 cm
Fundamentgröße	L 45 cm x B 15 cm x T 60 cm

