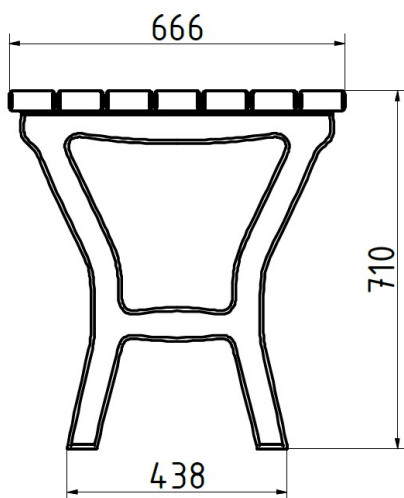


Modell Sebnitz

13.02.2024
Seite 1/1



Technische Daten

Tischlänge	180 cm
Ortsbefestigung	4 Stahllanker M16
Achsmaß A	127 cm
Achsmaß B	38 cm
Fundamentgröße	L 50 cm x B 15 cm x T 60 cm

