

Modell Sebnitz

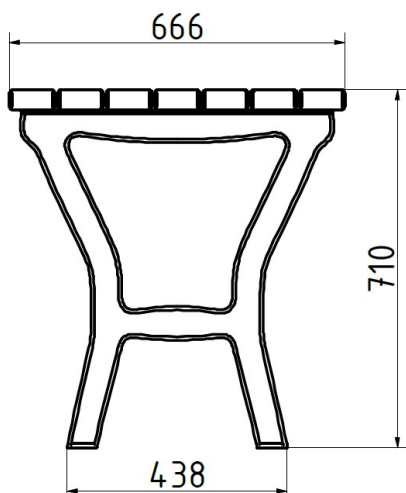
13.06.2024
Seite 1/5



Die Modelle vom Typ Sebnitz zählen zu den Klassikern.

Sie verfügen über eine schlichte Form und sind grundsätzlich, sodass einem langjährigen Einsatz im öffentlichen Raum nichts im Wege steht.

Die Gestelle bestehen aus einer seewasserbeständigen Aluminiumlegierung und werden zusätzlich pulverbeschichtet.



Technische Daten

Tischlänge	180 cm
Tischtiefe	70 cm
Tischhöhe	71 cm
Ortsbefestigung	4 Stahlanker M16
Lieferung	montiert
mobil aufstellbar	ja
Gewicht	ca. 51 kg

Modell Sebnitz

13.06.2024
Seite 2/5

Artikelnr.	Modell	Ausführung
------------	--------	------------

Ausführungen mit europ. Lärche geölt

72169	Sebnitz H LÄ	Bank ohne Rückenlehne Gestell pulverbeschichtet DB703 europ. Lärche geölt Sitzlänge 180cm
-------	--------------	--

72176	Sebnitz L LÄ	Bank mit Rückenlehne Gestell pulverbeschichtet DB703 europ. Lärche geölt Sitzlänge 180cm
-------	--------------	---

72183	Sebnitz T LÄ	Tisch Gestell pulverbeschichtet DB703 europ. Lärche geölt Tischlänge 180cm
-------	--------------	---

Ausführungen mit Eschenholz lasiert

72171	Sebnitz H ES	Bank ohne Rückenlehne Gestell pulverbeschichtet DB703 Eschenholz lasiert Sitzlänge 180cm
-------	--------------	---

Modell Sebnitz

13.06.2024
Seite 3/5

72178	Sebnitz L ES	Bank mit Rückenlehne Gestell pulverbeschichtet DB703 Eschenholz lasiert Sitzlänge 180cm
72185	Sebnitz T ES	Tisch Gestell pulverbeschichtet DB703 Eschenholz lasiert Tischlänge 180cm
Ausführungen mit FSC-Hartholz geölt		
72173	Sebnitz H FSC	Bank ohne Rückenlehne Gestell pulverbeschichtet DB703 FSC-Hartholz geölt Sitzlänge 180cm
72180	Sebnitz L FSC	Bank mit Rückenlehne Gestell pulverbeschichtet DB703 FSC-Hartholz geölt Sitzlänge 180cm
72187	Sebnitz T FSC	Tisch Gestell pulverbeschichtet DB703 FSC-Hartholz geölt Tischlänge 180cm

Modell Sebnitz

13.06.2024
Seite 4/5

Ausführungen mit FSC-Bambus dunkelbraun lasiert

72175	Sebnitz H BAM	Bank ohne Rückenlehne Gestell pulverbeschichtet DB703 FSC-Bambus dunkelbraun lasiert Sitzlänge 200cm
-------	---------------	---

72182	Sebnitz L BAM	Bank mit Rückenlehne Gestell pulverbeschichtet DB703 FSC-Bambus dunkelbraun lasiert Sitzlänge 200cm
-------	---------------	--

72189	Sebnitz T BAM	Tisch Gestell pulverbeschichtet DB703 FSC-Bambus dunkelbraun lasiert Tischlänge 200cm
-------	---------------	--

Gerne passen wir dieses Produkt auch ihren Vorstellungen an

Modell Sebnitz

13.06.2024
Seite 5/5

Weitere Produkte



PARKBÄNKE
Modell Sebnitz H



PARKBÄNKE
Modell Sebnitz L