

Modell Altenburg H

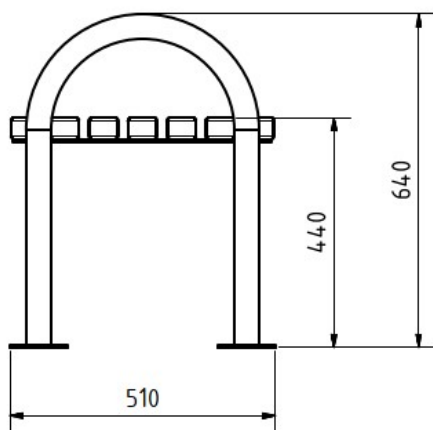
11.02.2025
Seite 1/3



Eine Bank mit klarer Formensprache bewährt und etabliert.

Das Gestell besteht aus einem gebogenen 48mm Stahlrohr mit angeschweißtem Flachstahl. Alle Stahlteile werden feuerverzinkt und zusätzlich pulverbeschichtet.

Die Ortsbefestigung kann innenliegend unsichtbar mittels Spreizankern erfolgen.



Technische Daten

Gesamtlänge	190 cm
Sitzlänge	180 cm
Gesamthöhe	64 cm
Sitzhöhe	44 cm
Gesamttiefe	51 cm
Ortsbefestigung	4 Spreizanker
Lieferung	montiert
mobil aufstellbar	ja
Gewicht	ca 36 kg

Modell Altenburg H

11.02.2025
Seite 2/3

Artikelnr.	Modell	Ausführung
72546	Altenburg H LH DOU / LÄ Öl	Bank ohne Rückenlehne Gestell feuerverzinkt und pulverbeschichtet DB703 NOBA-Leimholz® Douglasie oder Lärche geölt Sitzlänge 180cm
72000	Altenburg H LÄ	Bank ohne Rückenlehne Gestell feuerverzinkt und pulverbeschichtet DB703 europ. Lärche geölt Sitzlänge 180cm
72002	Altenburg H ES	Bank ohne Rückenlehne Gestell feuerverzinkt und pulverbeschichtet DB703 Eschenholz lasiert Sitzlänge 180cm
72005	Altenburg H FSC	Bank ohne Rückenlehne Gestell feuerverzinkt und pulverbeschichtet DB703 FSC-Harholz geölt Sitzlänge 180cm
72004	Altenburg H BAM	Bank ohne Rückenlehne Gestell feuerverzinkt und pulverbeschichtet DB703

Modell Altenburg H

11.02.2025
Seite 3/3

FSC-Bambus dunkelbraun lasiert
Sitzlänge 200cm

Gerne passen wir dieses Produkt auch ihren Vorstellungen an

Weitere Produkte



PARKBÄNKE
Modell Altenburg L