

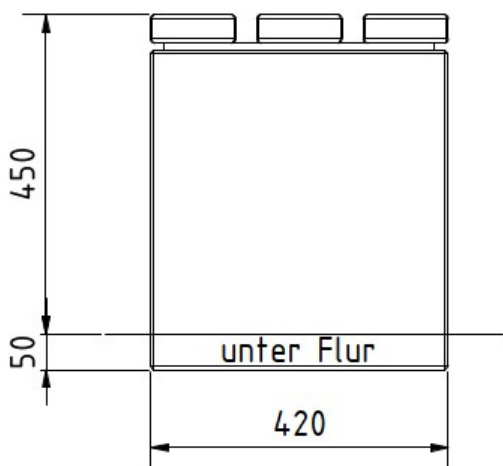
Modell Würzburg H

02.02.2024
Seite 1/3



Die Bank Würzburg zeichnet sich durch ihre schlichte Formensprache und Robustheit aus.

Die Sockel bestehen aus Sichtbeton mit gefasteten Kanten. Die Belattung wird auf Flachprofile aus Aluminium montiert.



Technische Daten

Sitzlänge	200 cm
Sitzhöhe	45 cm
Gesamttiefe	42 cm
Einbindetiefe	5 cm
Lieferung	teilmontiert
Gewicht	ca. 215 kg

Modell Würzburg H

02.02.2024
Seite 2/3

Artikelnr.	Modell	Ausführung
72321	Würzburg H LÄ	Bank ohne Rückenlehne Sockel Sichtbeton Konsole Alumium europ. Lärche geölt Sitzlänge 200cm
72322	Würzburg H ES	Bank ohne Rückenlehne Sockel Sichtbeton Konsole Alumium Eschenholz lasiert Sitzlänge 200cm
72323	Würzburg H FSC	Bank ohne Rückenlehne Sockel Sichtbeton Konsole Alumium FSC-Harholz geölt Sitzlänge 200cm
72324	Würzburg H BAM	Bank ohne Rückenlehne Sockel Sichtbeton Konsole Alumium FSC-Bambus dunkelbraun lasiert Sitzlänge 200cm

Modell Würzburg H

02.02.2024
Seite 3/3

Gerne passen wir dieses Produkt auch ihren Vorstellungen an

Weitere Produkte



PARKBÄNKE
Modell Würzburg L